

**Advanced Power TOPLED®**  
**Enhanced thin film LED**  
**Lead (Pb) Free Product - RoHS Compliant**

**LA G67F**



**LA\_G67F abgekündigt nach OS-PD-2006-009 -  
wird durch LA\_G6SP ersetzt werden.  
LA\_G67F obsolete acc. to OS-PD-2006-009 -  
will be replaced by LA\_G6SP.**

**Besondere Merkmale**

- **Gehäusertyp:** weißes P-LCC-6 Gehäuse, farbloser klarer Verguss
- **Besonderheit des Bauteils:** sehr kleiner thermischer Widerstand, dadurch sehr hohe Lichtleistung möglich
- **Wellenlänge:** 617 nm (amber)
- **Abstrahlwinkel:** Lambertischer Strahler (120°)
- **Technologie:** InGaAlP
- **optischer Wirkungsgrad:** 35 lm/W
- **energetischer Wirkungsgrad:** 15% Strahlungsenergie
- **Gruppierungsparameter:** Lichtstärke, Durchflussspannung, Wellenlänge
- **Verarbeitungsmethode:** für alle SMT-Bestücktechniken geeignet
- **Lötmethode:** IR Reflow Löten
- **Vorbehandlung:** nach JEDEC Level 2
- **Gurtung:** 12 mm Gurt mit 1000/Rolle, ø180 mm oder 4000/Rolle, ø330 mm
- **ESD-Festigkeit:** ESD-sicher bis 2 kV nach - JESD22-A114-B

**Anwendungen**

- Ampelanwendung
- Hinterleuchtung (LCD, Schalter, Tasten, Displays, Werbebeleuchtung)
- Innen- und Außenbeleuchtung im Automobilbereich (z.B. Instrumentenbeleuchtung und Bremslichter)
- Ersatz von Kleinst-Glühlampen
- Markierungsbeleuchtung (z.B. Stufen, Fluchtwege, u.ä.)
- Signal- und Symbolleuchten

**Features**

- **package:** white P-LCC-6 package, colorless clear resin
- **feature of the device:** very low thermal resistance; high optical power
- **wavelength:** 617 nm (amber)
- **viewing angle:** Lambertian Emitter (120°)
- **technology:** InGaAlP
- **optical efficiency:** 35 lm/W
- **energy efficiency:** 15% radiation energy
- **grouping parameter:** luminous intensity, forward voltage, wavelength
- **assembly methods:** suitable for all SMT assembly methods
- **soldering methods:** IR reflow soldering
- **preconditioning:** acc. to JEDEC Level 2
- **taping:** 12 mm tape with 1000/reel, ø180 mm or 4000/reel, ø330 mm
- **ESD-withstand voltage:** up to 2 kV acc. to JESD22-A114-B

**Applications**

- traffic lights
- backlighting (LCD, switches, keys, displays, illuminated advertising)
- interior and exterior automotive lighting (e.g. dashboard backlighting and brake lights)
- substitution of micro incandescent lamps
- marker lights (e.g. steps, exit ways, etc.)
- signal and symbol luminaire

**Bestellinformation**  
**Ordering Information**

Typ	Emissions- farbe	Lichtstärke <sup>1)</sup> Seite 15	Lichtstrom <sup>2)</sup> Seite 15	Bestellnummer
Type	Color of Emission	Luminous Intensity <sup>1)</sup> page 15	Luminous Flux <sup>2)</sup> page 15	Ordering Code
■ LA G67F-CADA-24-1	amber	$I_F = 140 \text{ mA}$ $I_V \text{ (mcd)}$ 2800 ... 5600	$I_F = 140 \text{ mA}$ $\Phi_V \text{ (lm)}$ 11000 (typ.)	Q65110A1535

- LA G67F abgekündigt nach OS-PD-2006-009 - wird durch LA G6SP ersetzt werden  
 LA G67F obsolete acc. to OS-PD-2006-009 - will be replaced by LA G6SP  
 Letzte Bestellung / Last Order: 15.04.2007  
 Letzte Lieferung / Last Delivery: 15.10.2007

*Anm.: Die oben genannten Typbezeichnungen umfassen die bestellbaren Selektionen. Diese bestehen aus wenigen Helligkeitsgruppen (siehe **Seite 5** für nähere Informationen). Es wird nur eine einzige Helligkeitsgruppe pro Gurt geliefert. Z.B.: LA G67F-CADA-24-1 bedeutet, dass auf dem Gurt nur eine der Helligkeitsgruppen CA, CB oder DA enthalten ist.*

*Um die Liefersicherheit zu gewährleisten, können einzelne Helligkeitsgruppen nicht bestellt werden.*

*Gleiches gilt für die Farben, bei denen Wellenlängengruppen gemessen und gruppiert werden. Pro Gurt wird nur eine Wellenlängengruppe geliefert. Z.B.: LA G67F-CADA-24-1 bedeutet, dass auf dem Gurt nur eine der Wellenlängengruppen -2, -3, oder -4 enthalten ist (siehe **Seite 5** für nähere Information).*

*Um die Liefersicherheit zu gewährleisten, können einzelne Wellenlängengruppen nicht bestellt werden.*

*Gleiches gilt für die LEDs, bei denen die Durchlassspannungsgruppen gemessen und gruppiert werden. Pro Gurt wird nur eine Durchlassspannungsgruppe geliefert. Z.B.: LA G67F-CADA-24-1 bedeutet, dass nach Durchlassspannung gruppiert wird. Auf einem Gurt ist nur eine der Durchlassspannungsgruppen -3A, -3B, -4A, oder -4B enthalten (siehe **Seite 5** für nähere Information).*

*Um die Liefersicherheit zu gewährleisten, können einzelne Durchlassspannungsgruppen nicht direkt bestellt werden.*

*Note: The above Type Numbers represent the order groups which include only a few brightness groups (see **page 5** for explanation). Only one group will be shipped on each reel (there will be no mixing of two groups on each reel). E.g. LA G67F-CADA-24-1 means that only one group CA, CB or DA will be shippable for any one reel. In order to ensure availability, single brightness groups will not be orderable.*

*In a similar manner for colors where wavelength groups are measured and binned, single wavelength groups will be shipped on any one reel. E.g. LA G67F-CADA-24-1 means that only 1 wavelength group -2, -3, or -4 will be shippable (see **page 5** for explanation).*

*In order to ensure availability, single wavelength groups will not be orderable.*

*In a similar manner for LED, where forward voltage groups are measured and binned, single forward voltage groups will be shipped on any one reel. E.g. LA G67F-CADA-24-1 means that only 1 forward voltage group -3A, -3B, -4A or -4B will be shippable.*

*In order to ensure availability, single forward voltage groups will not be orderable (see **page 5** for explanation)*

**Grenzwerte**  
**Maximum Ratings**

Bezeichnung Parameter	Symbol Symbol	Wert Value	Einheit Unit
Betriebstemperatur Operating temperature range	$T_{op}$	- 40 ... + 100	°C
Lagertemperatur Storage temperature range	$T_{stg}$	- 40 ... + 100	°C
Sperrschichttemperatur Junction temperature	$T_j$	+ 125	°C
Stoßstrom Surge current $t \leq 10 \mu s, D = 0.1, T_A = 25 \text{ °C}$	$I_{FM}$	1000	mA
Durchlassstrom Forward current ( $T_A = 25 \text{ °C}$ )	$I_F$	200	mA
Sperrspannung <sup>3) Seite 15</sup> Reverse voltage <sup>3) page 15</sup> ( $T_A = 25 \text{ °C}$ )	$V_R$	12	V
Leistungsaufnahme Power consumption ( $T_A=25\text{°C}$ )	$P_{tot}$	560	mW
Wärmewiderstand Thermal resistance Sperrschicht/Umgebung <sup>4) Seite 15</sup> Junction/ambient <sup>4) page 15</sup>	$R_{th JA}$	110	K/W
Sperrschicht/Löt看垫 Junction/soldering point	$R_{th JS}$	60	K/W

**Kennwerte**  
**Characteristics**
 $(T_A = 25\text{ °C})$ 

Bezeichnung Parameter		Symbol Symbol	Wert Value	Einheit Unit
Wellenlänge des emittierten Lichtes Wavelength at peak emission $I_F = 140\text{ mA}$	(typ.)	$\lambda_{\text{peak}}$	624	nm
Dominantwellenlänge <sup>5)</sup> Seite 15 Dominant wavelength <sup>5)</sup> page 15 $I_F = 140\text{ mA}$		$\lambda_{\text{dom}}$	617* -5/+7	nm
Spektrale Bandbreite bei 50 % $I_{\text{rel max}}$ Spectral bandwidth at 50 % $I_{\text{rel max}}$ $I_F = 140\text{ mA}$	(typ.)	$\Delta\lambda$	18	nm
Abstrahlwinkel bei 50 % $I_V$ (Vollwinkel) Viewing angle at 50 % $I_V$	(typ.)	$2\varphi$	120	Grad deg.
Durchlassspannung <sup>6)</sup> Seite 15 Forward voltage <sup>6)</sup> page 15 $I_F = 140\text{ mA}$	(min.) (typ.) (max.)	$V_F$ $V_F$ $V_F$	2.05* 2.40 2.65	V V V
Sperrstrom Reverse current $V_R = 12\text{ V}$	(typ.) (max.)	$I_R$ $I_R$	0.2 10	$\mu\text{A}$ $\mu\text{A}$
Temperaturkoeffizient von $\lambda_{\text{peak}}$ Temperature coefficient of $\lambda_{\text{peak}}$ $I_F = 140\text{ mA}; -10\text{ °C} \leq T \leq 100\text{ °C}$	(typ.)	$TC_{\lambda_{\text{peak}}}$	0.14	nm/K
Temperaturkoeffizient von $\lambda_{\text{dom}}$ Temperature coefficient of $\lambda_{\text{dom}}$ $I_F = 140\text{ mA}; -10\text{ °C} \leq T \leq 100\text{ °C}$	(typ.)	$TC_{\lambda_{\text{dom}}}$	0.07	nm/K
Temperaturkoeffizient von $V_F$ Temperature coefficient of $V_F$ $I_F = 140\text{ mA}; -10\text{ °C} \leq T \leq 100\text{ °C}$	(typ.)	$TC_V$	- 4.7	mV/K
Optischer Wirkungsgrad Optical efficiency $I_F = 140\text{ mA}$	(typ.)	$\eta_{\text{opt}}$	35	lm/W

\* Einzelgruppen siehe Seite 5  
Individual groups on page 5

**Wellenlängengruppen (Dominantwellenlänge)<sup>5) Seite 15</sup>**  
**Wavelength Groups (Dominant Wavelength)<sup>5) page 15</sup>**

Gruppe Group	Wellenlänge Wavelength		Einheit Unit
	min.	max.	
2	612	616	nm
3	616	620	nm
4	620	624	nm

**Durchlassspannungsgruppen<sup>6) Seite 15</sup>**  
**Forward Voltage Groups<sup>6) page 15</sup>**

Gruppe Group	Durchlassspannung Forward Voltage		Einheit Unit
	min.	max.	
3B	2.05	2.20	V
4A	2.20	2.35	V
4B	2.35	2.50	V
5A	2.50	2.65	V

**Helligkeits-Gruppierungsschema**  
**Brightness Groups**

Helligkeitsgruppe Brightness Group	Lichtstärke <sup>1) Seite 15</sup> Luminous Intensity <sup>1) page 15</sup> $I_V$ (mcd)	Lichtstrom <sup>2) Seite 15</sup> Luminous Flux <sup>2) page 15</sup> $\Phi_V$ (mlm)
CA	2800 ... 3550	9500 (typ.)
CB	3550 ... 4500	12000 (typ.)
DA	4500 ... 5600	15000 (typ.)

Anm.: Die Standardlieferform von Serientypen beinhaltet eine Familiengruppe. Diese besteht aus 3 Helligkeitsgruppen.

Einzelne Helligkeitsgruppen sind nicht bestellbar.

Note: The standard shipping format for serial types includes a family group of 3 individual brightness groups. Individual brightness groups cannot be ordered.

**Gruppenbezeichnung auf Etikett**  
**Group Name on Label**

Beispiel: CB-3-4A

Example: CB-3-4A

Helligkeitsgruppe Brightness Group	Wellenlänge Wavelength	Durchlassspannung Forward Voltage
CB	3	4A

Anm.: In einer Verpackungseinheit / Gurt ist immer nur eine Gruppe für jede Selektion enthalten.

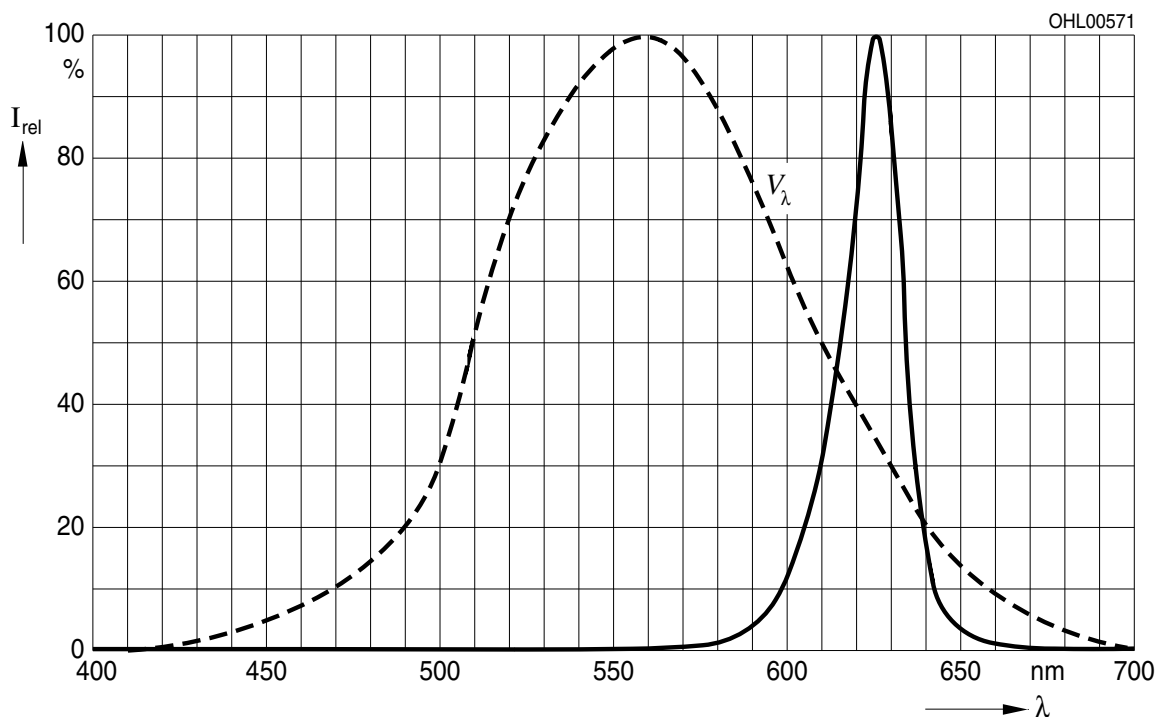
Note: No packing unit / tape ever contains more than one group for each selection.

**Relative spektrale Emission**<sup>2) Seite 15</sup>

**Relative Spectral Emission**<sup>2) page 15</sup>

$V(\lambda)$  = spektrale Augenempfindlichkeit / Standard eye response curve

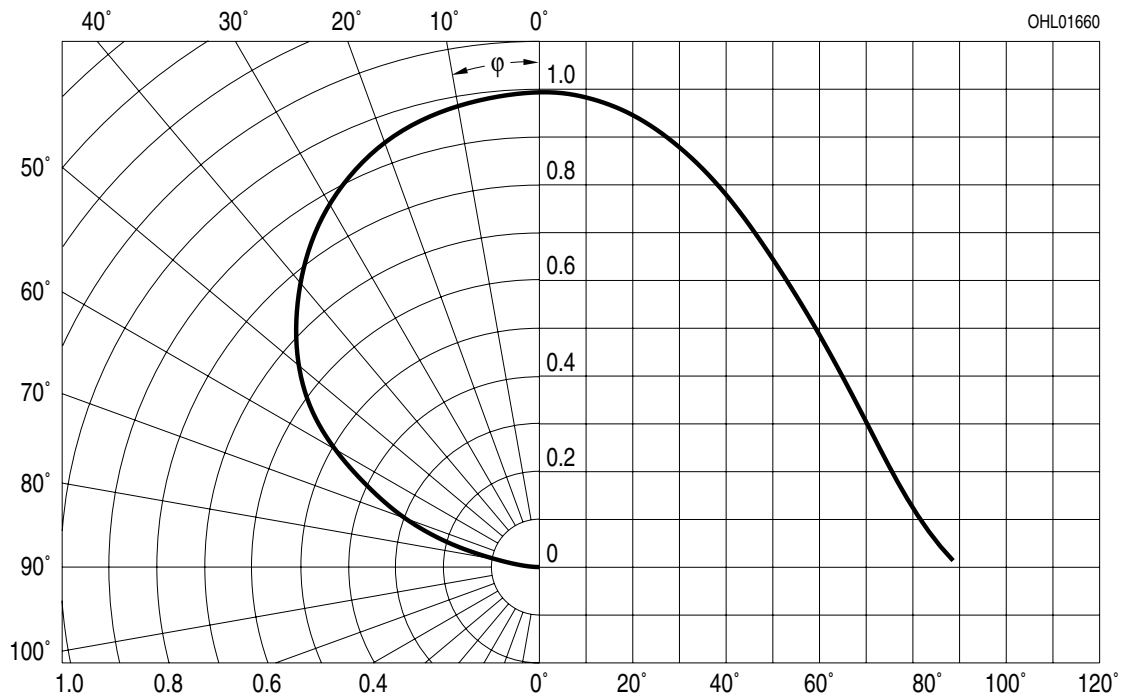
$I_{rel} = f(\lambda); T_A = 25\text{ °C}; I_F = 140\text{ mA}$



**Abstrahlcharakteristik**<sup>2) Seite 15</sup>

**Radiation Characteristic**<sup>2) page 15</sup>

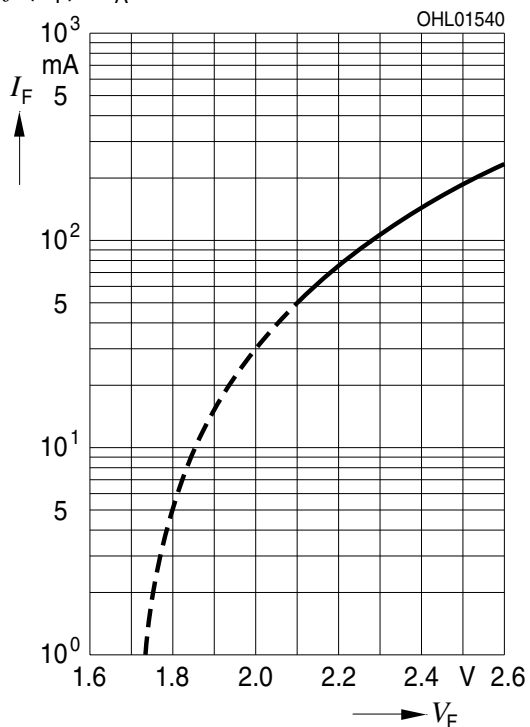
$I_{rel} = f(\varphi); T_A = 25\text{ °C}$



**Durchlassstrom** <sup>2) 7) Seite 15</sup>

**Forward Current** <sup>2) 7) page 15</sup>

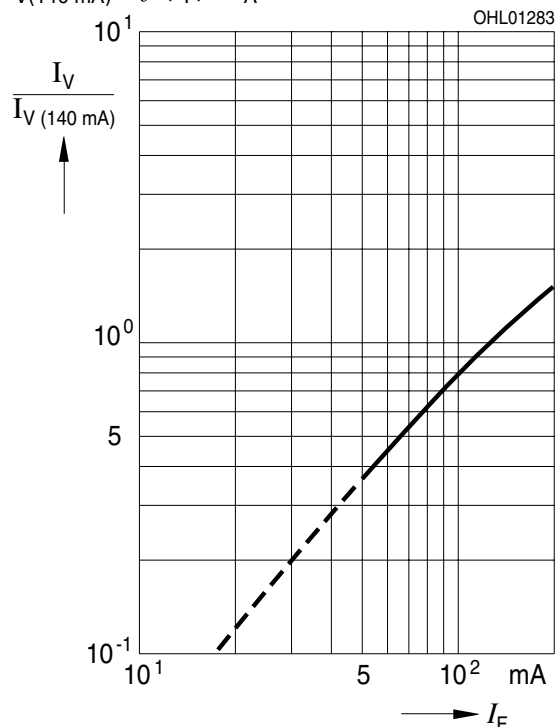
$I_F = f(V_F); T_A = 25\text{ °C}$



**Relative Lichtstärke** <sup>2) 7) Seite 15</sup>

**Relative Luminous Intensity** <sup>2) 7) page 15</sup>

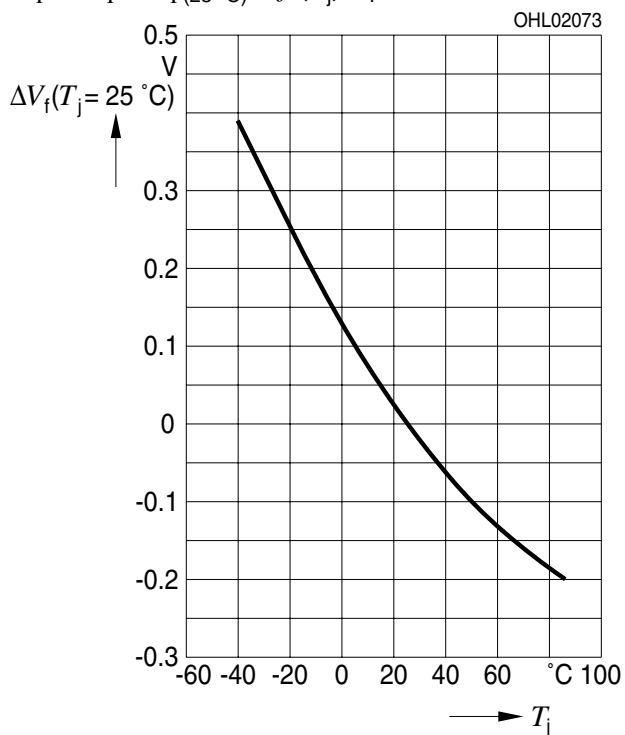
$I_V/I_{V(140\text{ mA})} = f(I_F); T_A = 25\text{ °C}$



**Relative Vorwärtsspannung** <sup>2) Seite 15</sup>

**Relative Forward Voltage** <sup>2) page 15</sup>

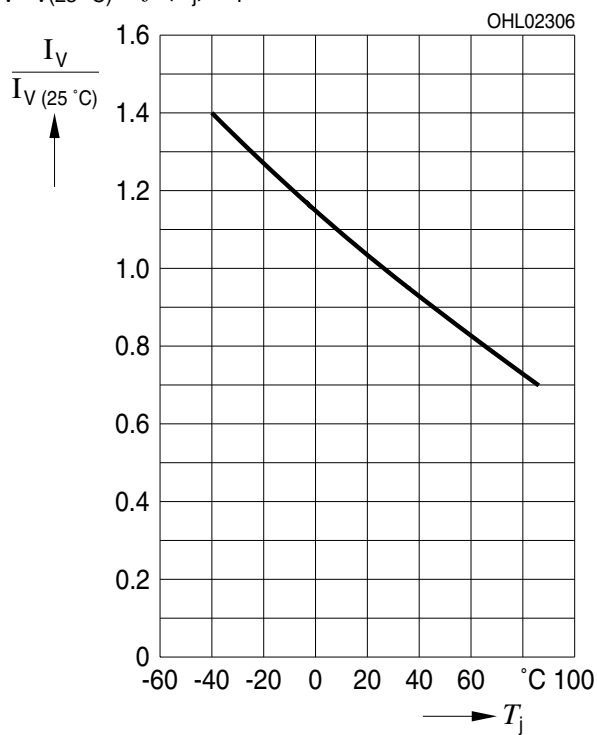
$\Delta V_F = V_F - V_{F(25\text{ °C})} = f(T_j); I_F = 140\text{ mA}$



**Relative Lichtstärke** <sup>2) Seite 15</sup>

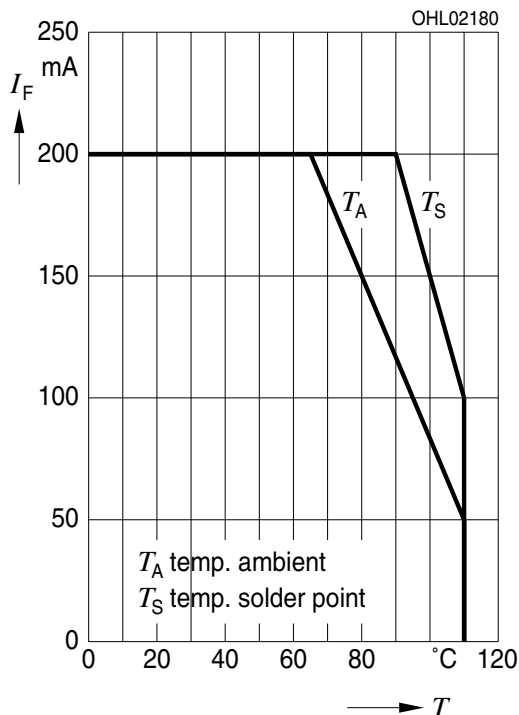
**Relative Luminous Intensity** <sup>2) page 15</sup>

$I_V/I_{V(25\text{ °C})} = f(T_j); I_F = 140\text{ mA}$



**Maximal zulässiger Durchlassstrom**  
**Max. Permissible Forward Current**

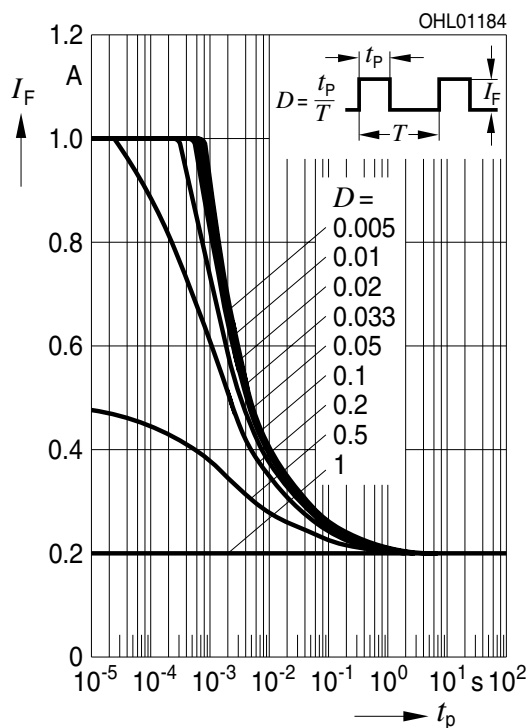
$I_F = f(T)$



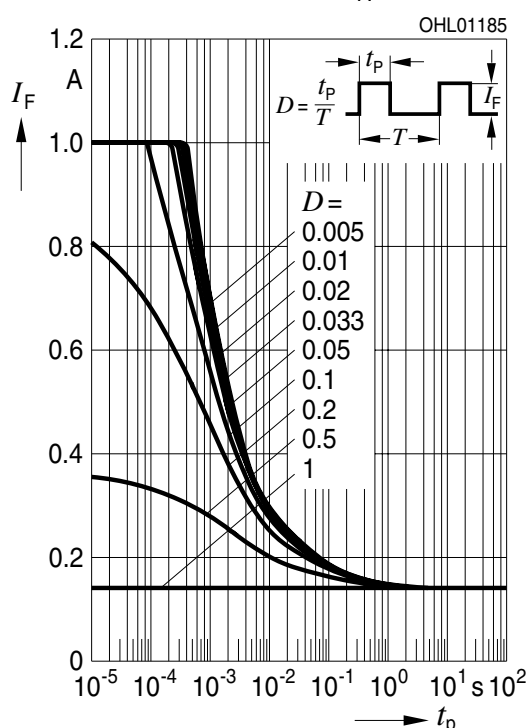
**Angestrebte mittlere Lebensdauer<sup>2)</sup> Seite 15**  
**für Helligkeitsgruppe CB**  
**Target median Lifetime<sup>2)</sup> page 15**  
**for Brightness Group CB**

Bedingungen Conditions	mittlere Lebensdauer median Lifetime	Einheit Unit
$I_F = 100 \text{ mA}$ $T_A = 25^\circ\text{C}$	50'000	Betriebsstunden operating hours
$I_F = 130 \text{ mA}$ $T_A = 85^\circ\text{C}$	10'000	Betriebsstunden operating hours

**Zulässige Impulsbelastbarkeit  $I_F = f(t_p)$**   
**Permissible Pulse Handling Capability**  
 Duty cycle  $D =$  parameter,  $T_A = 25^\circ\text{C}$

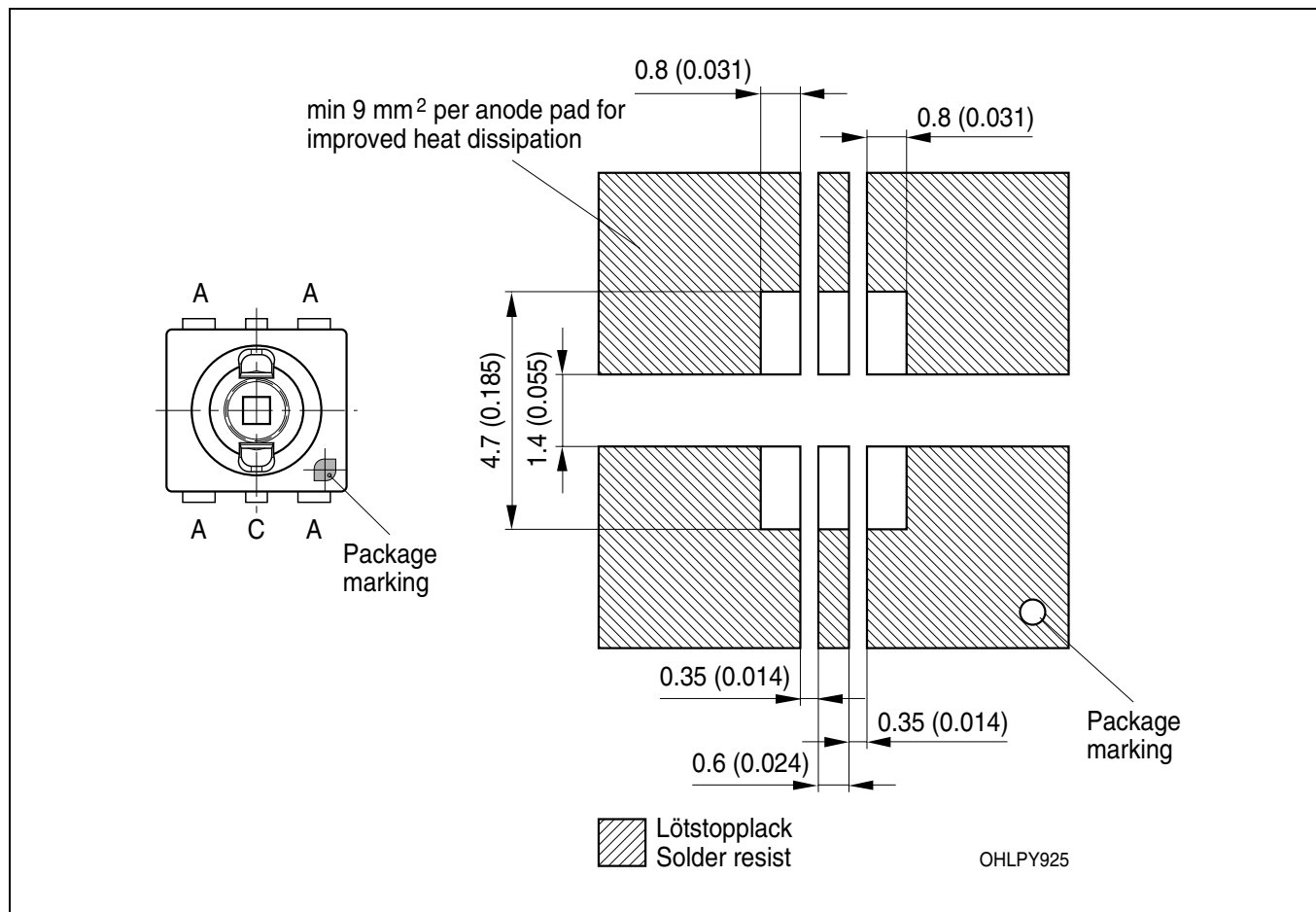


**Zulässige Impulsbelastbarkeit  $I_F = f(t_p)$**   
**Permissible Pulse Handling Capability**  
 Duty cycle  $D =$  parameter,  $T_A = 85^\circ\text{C}$







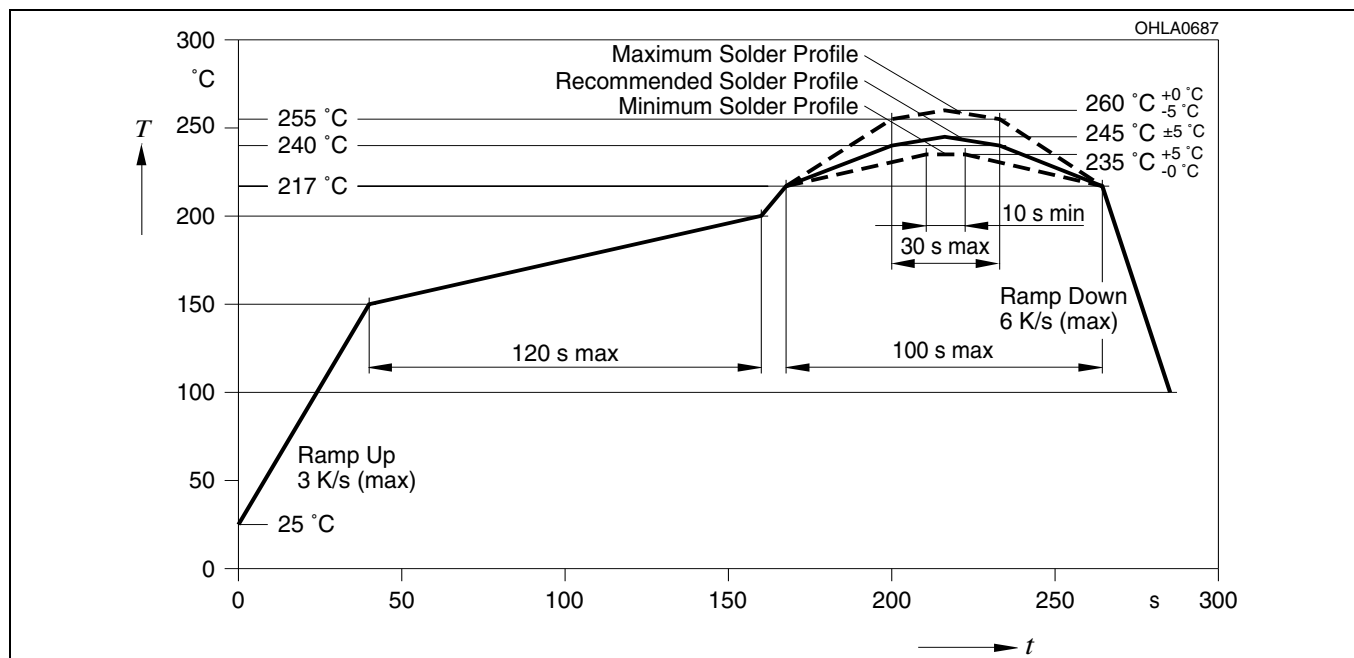


**Lötbedingungen**  
**Soldering Conditions**

Vorbehandlung nach JEDEC Level 2  
Preconditioning acc. to JEDEC Level 2

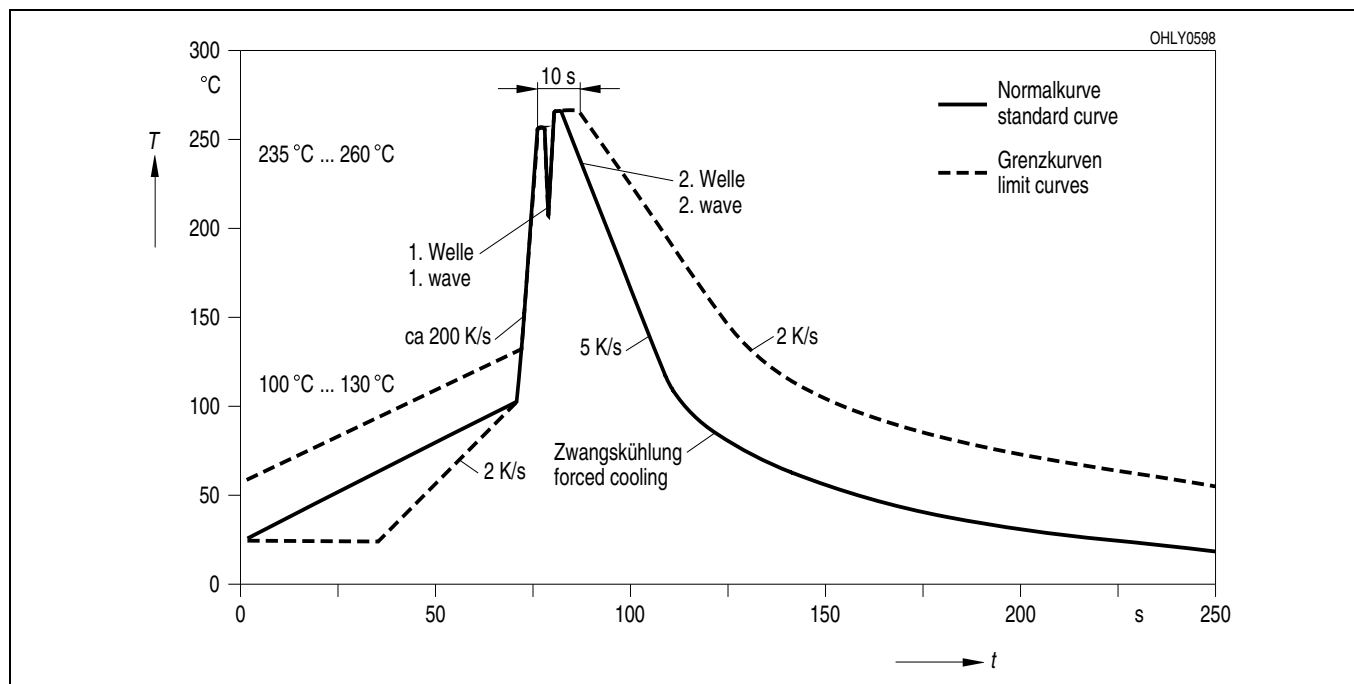
**IR-Reflow Lötprofil für bleifreies Löt**  
**IR Reflow Soldering Profile for lead free soldering**

(nach J-STD-020B)  
(acc. to J-STD-020B)

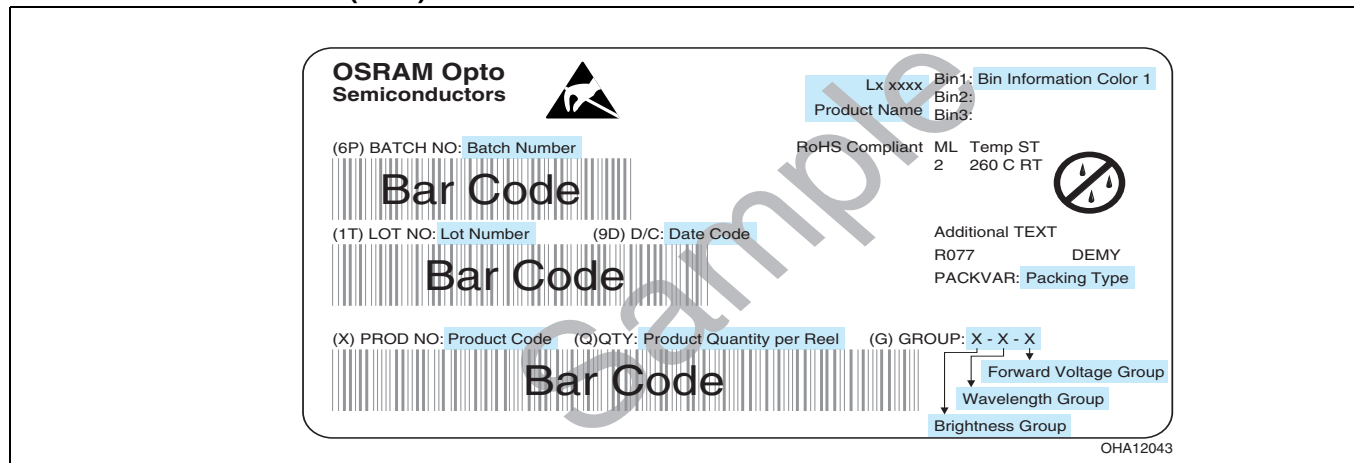


**Wellenlöt (TTW)<sup>9)</sup> Seite 15**  
**TTW Soldering<sup>9)</sup> page 15**

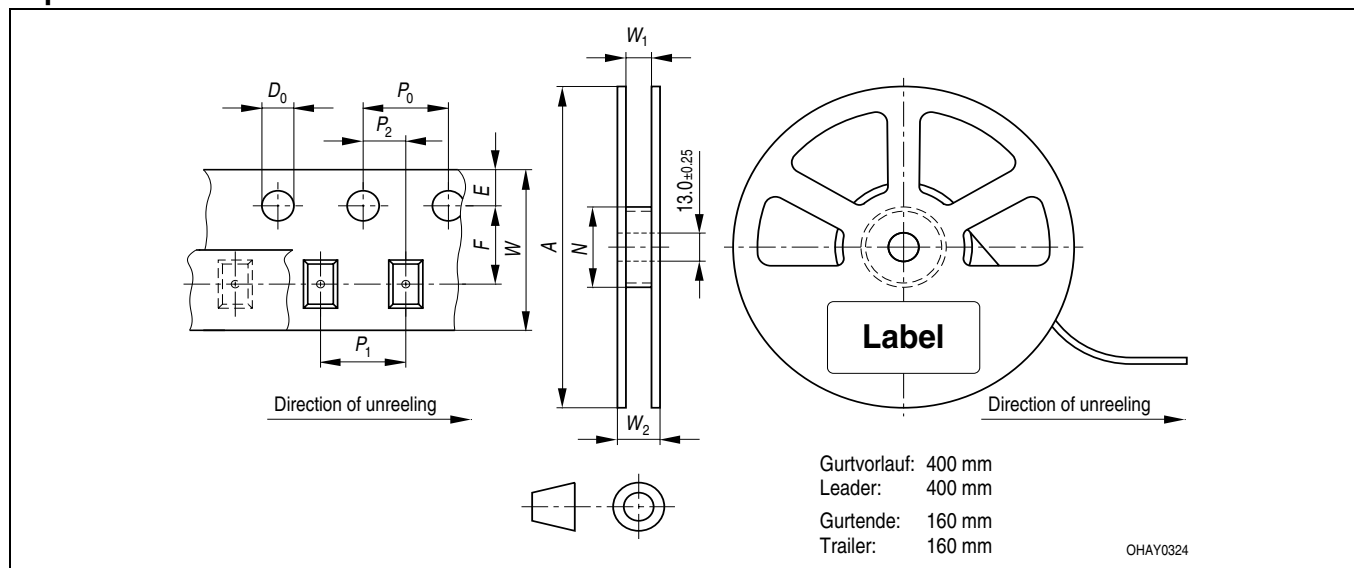
(nach CECC 00802)  
(acc. to CECC 00802)



**Barcode-Produkt-Etikett (BPL)**  
**Barcode-Product-Label (BPL)**



**Gurtverpackung**  
**Tape and Reel**



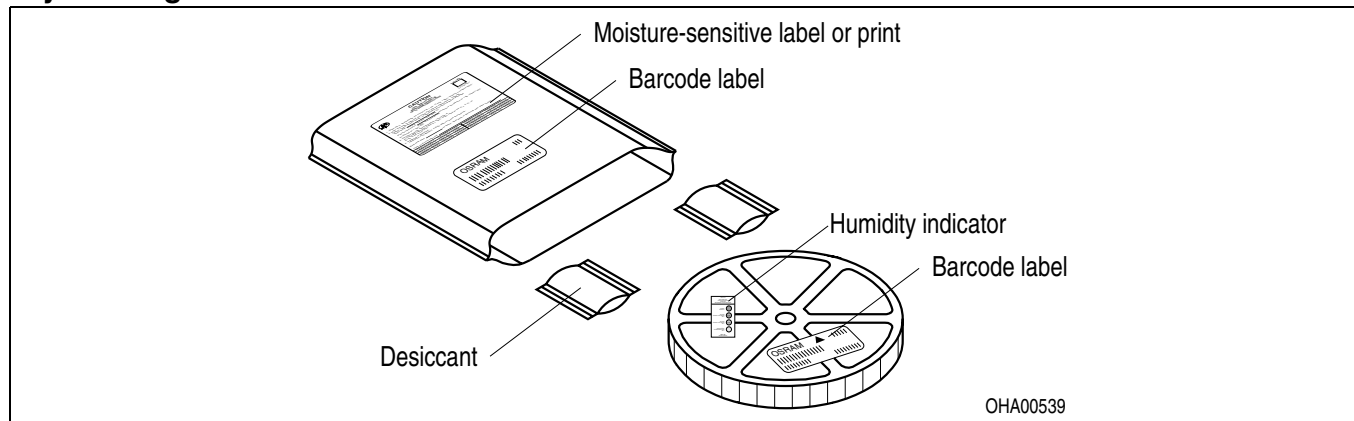
Tape dimensions in mm (inch)

W	P <sub>0</sub>	P <sub>1</sub>	P <sub>2</sub>	D <sub>0</sub>	E	F
12 <sup>+0.3</sup> <sub>-0.1</sub>	4 ± 0.1 (0.157 ± 0.004)	8 ± 0.1 (0.315 ± 0.004)	2 ± 0.05 (0.079 ± 0.002)	1.5 ± 0.1 (0.059 ± 0.004)	1.75 ± 0.1 (0.069 ± 0.004)	5.5 ± 0.05 (0.217 ± 0.002)

Reel dimensions in mm (inch)

A	W	N <sub>min</sub>	W <sub>1</sub>	W <sub>2 max</sub>
180 (7)	12 (0.472)	60 (2.362)	12.4 + 2 (0.488 + 0.079)	18.4 (0.724)
330 (13)	12 (0.472)	60 (2.362)	12.4 + 2 (0.488 + 0.079)	18.4 (0.724)

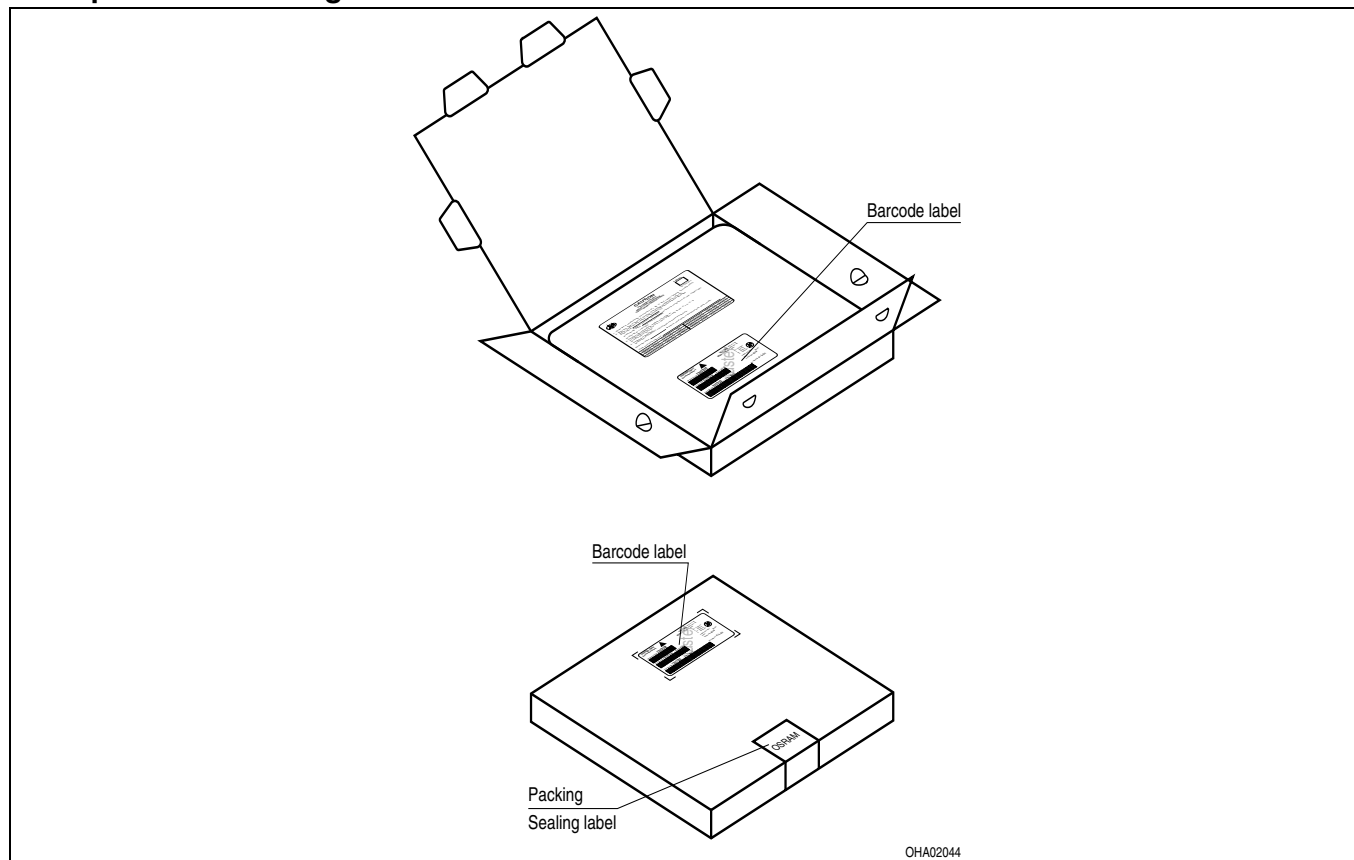
**Trockenverpackung und Materialien**  
**Dry Packing Process and Materials**



*Anm.: Feuchteempfindliche Produkte sind verpackt in einem Trockenbeutel zusammen mit einem Trockenmittel und einer Feuchteindikatorkarte*  
*Bezüglich Trockenverpackung finden Sie weitere Hinweise im Internet und in unserem Short Form Catalog im Kapitel "Gurtung und Verpackung" unter dem Punkt "Trockenverpackung". Hier sind Normenbezüge, unter anderem ein Auszug der JEDEC-Norm, enthalten.*

*Note: Moisture-sensitive product is packed in a dry bag containing desiccant and a humidity card.*  
*Regarding dry pack you will find further information in the internet and in the Short Form Catalog in chapter "Tape and Reel" under the topic "Dry Pack". Here you will also find the normative references like JEDEC.*

**Kartonverpackung und Materialien**  
**Transportation Packing and Materials**



**Revision History: 2006-10-30**

Previous Version: 2006-10-04

Page	Subjects (major changes since last revision)	Date of change
14	safety instructions concerning LED radiation	2004-03-05
7	diagram relative forward voltage (OHL02073)	2004-04-07
2, 11	Vorbehandlung nach JEDEC Level 2	2004-09-23
8	Max. Permissible Forward Current / Pulse Handling Capability	2004-10-05
all	Not for new design	2005-09-20
1, 2	Obsolete acc. to OS-PD-2006-009	2006-10-04
9	Package Outlines	2006-10-30

*Anm.: Gemäß IEC 60825-1 (EN 60825-1) gilt:*

LED STRAHLUNG  
NICHT DIREKT MIT OPTISCHEN INSTRUMENTEN BETRACHTEN  
LED KLASSE 1M

*Note: According IEC 60825-1 (EN 60825-1):*

LED RADIATION  
DO NOT VIEW DIRECTLY WITH OPTICAL INSTRUMENTS  
CLASS 1M LED PRODUCT

**Attention please!**

The information describes the type of component and shall not be considered as assured characteristics. Terms of delivery and rights to change design reserved. Due to technical requirements components may contain dangerous substances. For information on the types in question please contact our Sales Organization. If printed or downloaded, please find the latest version in the Internet.

**Packing**

Please use the recycling operators known to you. We can also help you – get in touch with your nearest sales office. By agreement we will take packing material back, if it is sorted. You must bear the costs of transport. For packing material that is returned to us unsorted or which we are not obliged to accept, we shall have to invoice you for any costs incurred.

**Components used in life-support devices or systems must be expressly authorized for such purpose!** Critical components<sup>10)</sup> page 15 may only be used in life-support devices or systems<sup>11)</sup> page 15 with the express written approval of OSRAM OS.

**Fußnoten:**

- 1) Helligkeitswerte werden mit einer Strom-einprägedauer von 25 ms und einer Genauigkeit von  $\pm 11\%$  ermittelt.
- 2) Wegen der besonderen Prozessbedingungen bei der Herstellung von LED können typische oder abgeleitete technische Parameter nur aufgrund statistischer Werte wiedergegeben werden. Diese stimmen nicht notwendigerweise mit den Werten jedes einzelnen Produktes überein, dessen Werte sich von typischen und abgeleiteten Werten oder typischen Kennlinien unterscheiden können. Falls erforderlich, z.B. aufgrund technischer Verbesserungen, werden diese typischen Werte ohne weitere Ankündigung geändert.
- 3) Die LED kann kurzzeitig in Sperrichtung betrieben werden.
- 4)  $R_{thJA}$  ergibt sich bei Montage auf PC-Board Metallkernplatine, Fläche 960 mm<sup>2</sup> pro LED. Für weitere Informationen siehe Applikationsschrift im Internet [www.osram-os.com](http://www.osram-os.com).
- 5) Wellenlängen werden mit einer Stromeinprägedauer von 25 ms und einer Genauigkeit von  $\pm 1$  nm ermittelt.
- 6) Spannungswerte werden mit einer Strom-einprägedauer von 1 ms und einer Genauigkeit von  $\pm 0,05$  V ermittelt.
- 7) Im gestrichelten Bereich der Kennlinien muss mit erhöhten Helligkeitsunterschieden zwischen Leuchtdioden innerhalb einer Verpackungseinheit gerechnet werden.  
Dimmverhältnis im Gleichstrom-Betrieb max. 5:1
- 8) Maße werden wie folgt angegeben: mm (inch)
- 9) Gehäuse hält TTW-Löthitze aus nach CECC 00802. Das Gehäuse ist auf Grund der Beinchengeometrie nicht für TTW-Löten empfohlen, da sich Lötbrücken bilden können.
- 10) Ein kritisches Bauteil ist ein Bauteil, das in lebenserhaltenden Apparaten oder Systemen eingesetzt wird und dessen Defekt voraussichtlich zu einer Fehlfunktion dieses lebenserhaltenden Apparates oder Systems führen wird oder die Sicherheit oder Effektivität dieses Apparates oder Systems beeinträchtigt.
- 11) Lebenserhaltende Apparate oder Systeme sind für
  - (a) die Implantierung in den menschlichen Körper oder
  - (b) für die Lebenserhaltung bestimmt.
 Falls sie versagen, kann davon ausgegangen werden, dass die Gesundheit oder das Leben des Patienten in Gefahr ist.

**Remarks:**

- 1) Brightness groups are tested at a current pulse duration of 25 ms and a tolerance of  $\pm 11\%$ .
- 2) Due to the special conditions of the manufacturing processes of LED, the typical data or calculated correlations of technical parameters can only reflect statistical figures. These do not necessarily correspond to the actual parameters of each single product, which could differ from the typical data and calculated correlations or the typical characteristic line. If requested, e.g. because of technical improvements, these typ. data will be changed without any further notice.
- 3) Driving the LED in reverse direction is suitable for short term application.
- 4)  $R_{thJA}$  results from mounting on PC board - metall core PCB, area of 960 mm<sup>2</sup> per LED. For further information please find the application note on our web site [www.osram-os.com](http://www.osram-os.com).
- 5) Wavelengths are tested at a current pulse duration of 25 ms and a tolerance of  $\pm 1$  nm.
- 6) Forward voltages are tested at a current pulse duration of 1 ms and a tolerance of  $\pm 0.05$  V.
- 7) In the range where the line of the graph is broken, you must expect higher brightness differences between single LEDs within one packing unit.  
Dimming range for direct current mode max. 5:1
- 8) Dimensions are specified as follows: mm (inch)
- 9) Package able to withstand TTW-soldering heat acc. to CECC 00802.  
The package is not recommended for TTW soldering because a short cut between the contacts can occur.
- 10) A critical component is a component used in a life-support device or system whose failure can reasonably be expected to cause the failure of that life-support device or system, or to affect its safety or the effectiveness of that device or system.
- 11) Life support devices or systems are intended
  - (a) to be implanted in the human body, or
  - (b) to support and/or maintain and sustain human life.
 If they fail, it is reasonable to assume that the health or the life of the user may be endangered.

Published by  
**OSRAM Opto Semiconductors GmbH**  
 Wernerwerkstrasse 2, D-93049 Regensburg  
[www.osram-os.com](http://www.osram-os.com)  
 © All Rights Reserved.

EU RoHS and China RoHS compliant product



此产品符合欧盟 RoHS 指令的要求；

按照中国的相关法规和标准，不含有毒有害物质或元素。