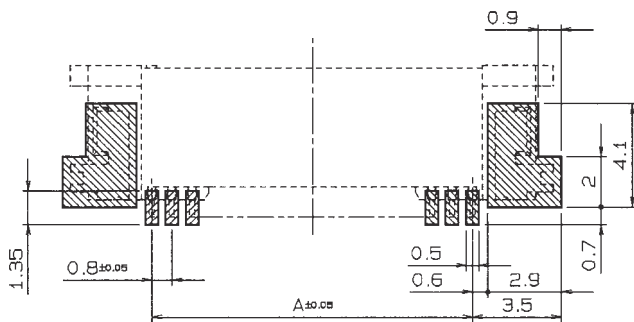
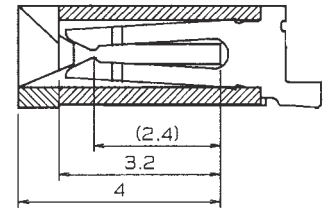
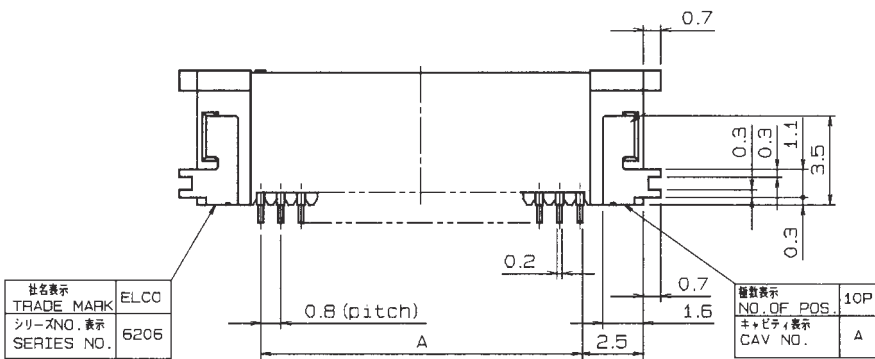
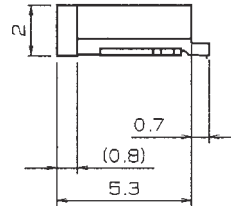
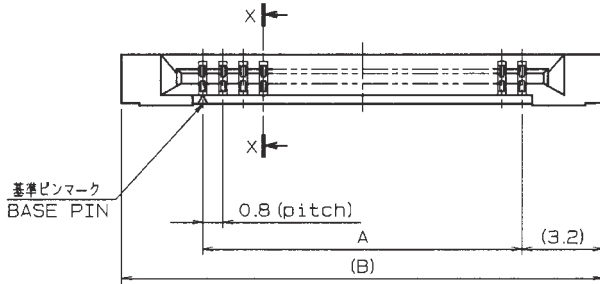


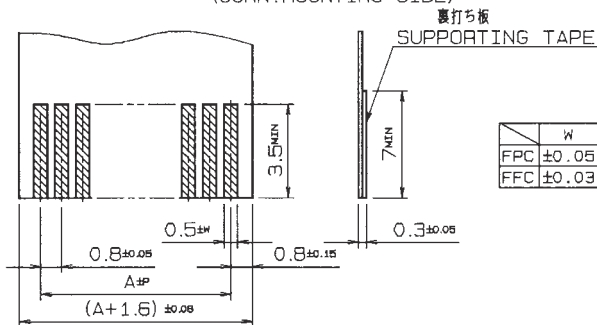
0.8mm Pitch  
SERIES

# 6206

0.8mmピッチ NON-ZIF RA SMT 両面接点  
0.8mmPitch LIF RA SMT Dual-sided contact



基板取付け寸法  
MOUNTING LAYOUT  
(コネクタ搭載面側)  
(CONN. MOUNTING SIDE)



適合 FFC/FPC 寸法  
RECOMMENDED APPLICABLE FPC LAYOUT

極数 NO. OF POS.	A	B
4	2.40	8.80
5	3.20	9.60
6	4.00	10.40
7	4.80	11.20
8	5.60	12.00
9	6.40	12.80
10	7.20	13.60
11	8.00	14.40
12	8.80	15.20
13	9.60	16.00
14	10.40	16.80
15	11.20	17.60
16	12.00	18.40
17	12.80	19.20
18	13.60	20.00
19	14.40	20.80
20	15.20	21.60

注文コード ORDERING CODE

04 6206 OXX 000 800+

RoHS 対応品

RoHS Compliant Product

生産対応可能極数については、営業部にご確認願います。  
Feel free to contact our sales department for available numbers of positions.

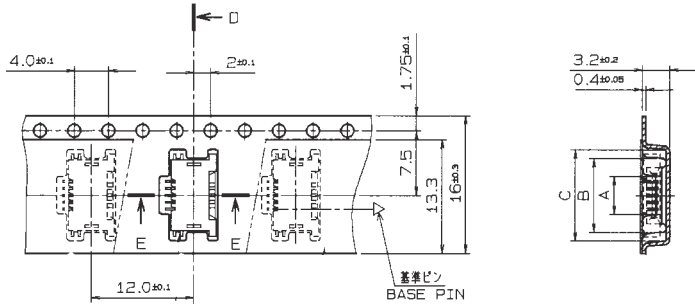
スズ銅めっき Sn-Cu Plated

極数 NUMBER OF POSITIONS

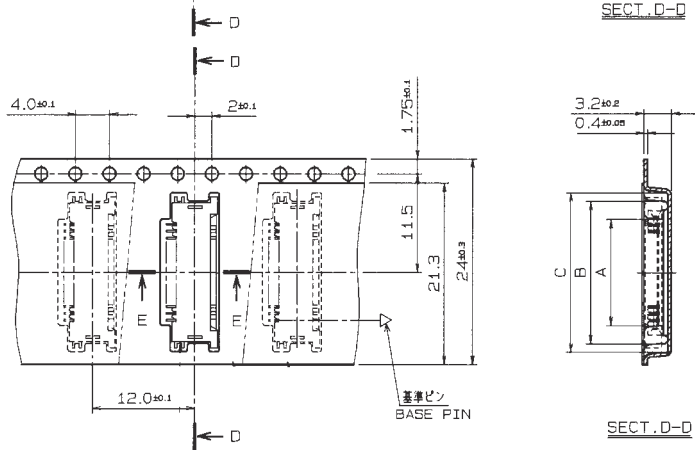
0.8mm Pitch  
SERIES

# 6206

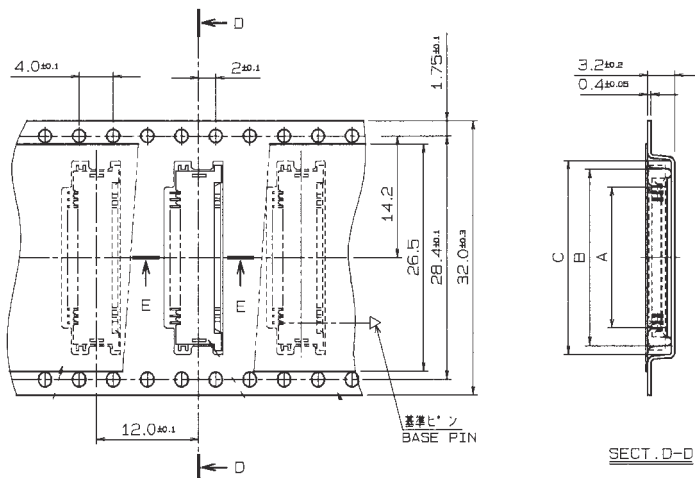
エンボス梱包品  
Tape and Reel Package



型番 ASSEMBLY NUMBER	極数 NO. OF POS	A	B	C
04 6206 004 000 800+	4	3.6	7.8	9.8
04 6206 005 000 800+	5	4.4	8.6	10.6

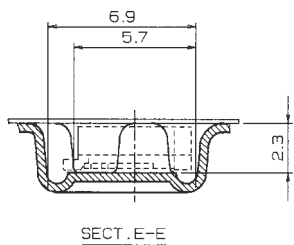


型番 ASSEMBLY NUMBER	極数 NO. OF POS	A	B	C
04 6206 006 000 800+	6	5.2	9.4	11.4
↑ 007 ↑	7	6.0	10.2	12.2
↑ 008 ↑	8	6.8	11.0	13.0
↑ 009 ↑	9	7.6	11.8	13.8
↑ 010 ↑	10	8.4	12.6	14.6
↑ 011 ↑	11	9.2	13.4	15.4
↑ 012 ↑	12	10.0	14.2	16.2
↑ 013 ↑	13	10.8	15.0	17.0
↑ 014 ↓	14	11.6	15.8	17.8
04 6206 015 000 800+	15	12.4	16.6	18.6



型番 ASSEMBLY NUMBER	極数 NO. OF POS	A	B	C
04 6206 016 000 800+	16	13.2	17.4	19.4
↑ 017 ↑	17	14.0	18.2	20.2
↑ 018 ↑	18	14.8	19.0	21.0
↑ 019 ↓	19	15.6	19.8	21.8
04 6206 020 000 800+	20	16.4	20.6	22.6

生産対応可能極数については、営業部にご確認願います。  
Feel free to contact our sales department for available numbers of positions.



注文コード ORDERING CODE  
04 6206 OXX 000 800+

RoHS 対応品  
RoHS Compliant Product

スズ銅めっき Sn-Cu Plated  
極数 NUMBER OF POSITIONS

梱包数量 1000個/リール  
PACKING QUANTITY 1000/Reel